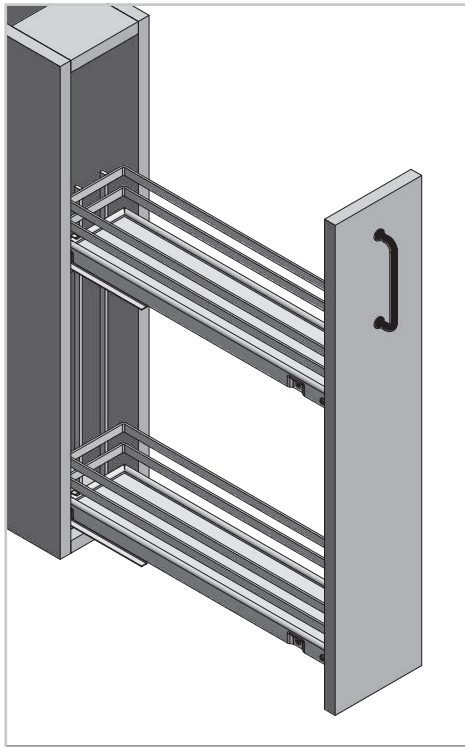
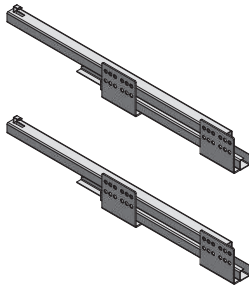


CARGO MOVIXPRO 150 CARGO MOVIX PRO 150 КОРЗИНА КАРГО MOVIX PRO 150



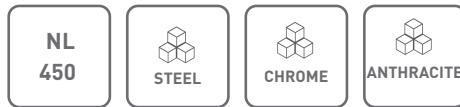
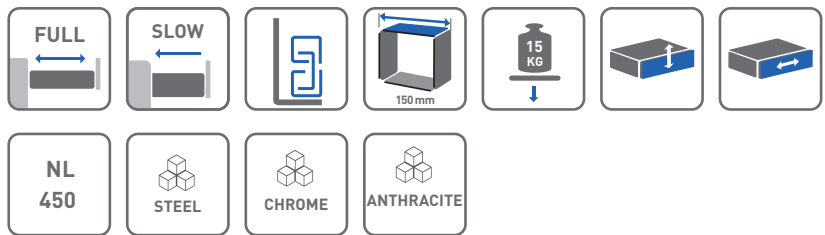
Powiązane produkty
Related products
Связанных с ними продуктов



ZASTOSOWANIE / APPLICATION / ПРИМЕНЕНИЕ



PARAMETRY / CHARACTERISTICS / ХАРАКТЕРИСТИКИ



PAKOWANIE / PACKING / УПАКОВКА

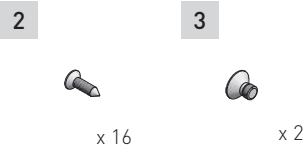
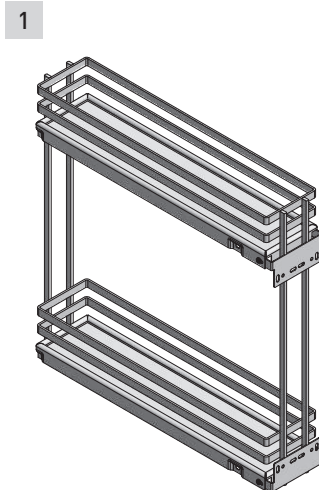


Prowadnice dolnego montażu (lewe lub prawe) / Under mount drawer
(left or right) / Направляющая нижнего монтажа (лева или права)



PB-K0450B0-R1	prawa / right / права	2 szt./pcs./ШТ.
PB-K0450B0-L1	lewa / left / лева	2 szt./pcs./ШТ.

SKŁAD ZESTAWU / SET INCLUDES / КОМПЛЕКТАЦИЯ



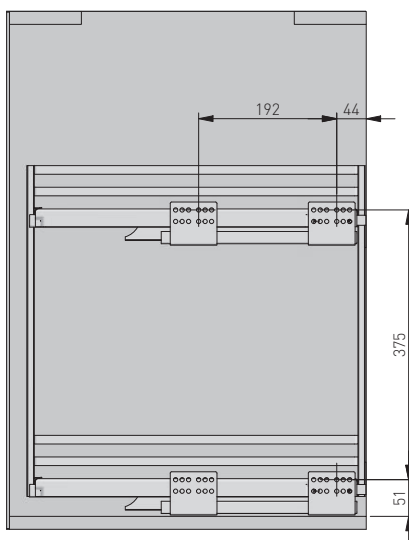
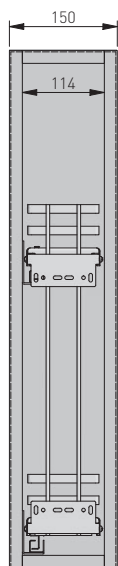
1. Kosz 150 / Basket 150 / Корзина 150
2. Wkręty montażowe / Mounting screws / Монтажные винты
3. Wkręty M4 x 6 / Screws M4 x 6 / Винты M4 x 6



KO-150B0-60	150	antracyt anthracite антрацит
KO-150B0-01		chrom chrome хром

Wymiary zabudowy
 Cabinet planning information
 Размер установки

Rozstaw otworów montażowych w korpusie i na froncie
 Spacing of mounting holes in the body and on front
 Расстояние между монтажными отверстиями в корпусе и на фасаде



NF - nalożenie frontu
 front overlap
 наложение фасада

Wymiary produktu
 Product dimensions
 Размеры продукта

