



- ▶ **MOVENTO**
- ▶▶ **Монтаж на замки – полное выдвижение**

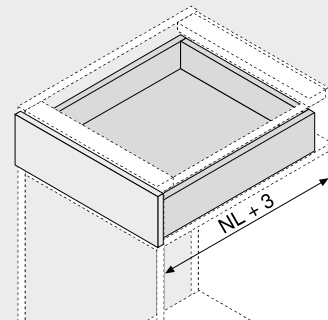
**MOVENTO с BLUMOTION 760H | 766H**

Веб-код  
DQCZ3Y




- Полное выдвижение скрытых направляющих
- Со встроенным **BLUMOTION S** для мягкого и бесшумного закрывания, который адаптируется под соответствующую технологию движения, возможно использование **SERVO-DRIVE** или **TIP-ON BLUMOTION**
- Синхронизированное плавное скольжение
- **BLUMATIC** – механизм самозакрывания
- Регулировка по высоте, ширине и наклону без инструмента
- Дополнительно регулировка по глубине без инструмента
- Компенсация погрешности по ширине и глубине


**Необходимое пространство**



NL Номинальная длина

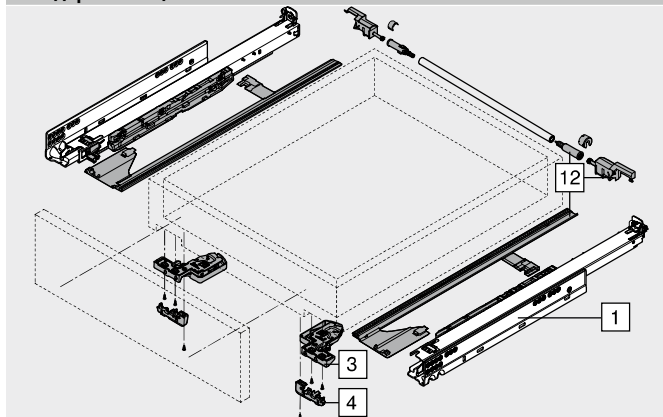
**Информация для заказа**

1		Направляющие, левая/правая	
		<b>BLUMOTION S</b>	
	Номинальная длина NL (мм)	Динамическая нагрузка (кг)	
		40	60
250		760H2500S	
270		760H2700S	
300		760H3000S	
320		760H3200S	
350		760H3500S	
380		760H3800S	
400		760H4000S	
420		760H4200S	
450		760H4500S	766H4500S
480		760H4800S	
500		760H5000S	766H5000S
520		760H5200S	766H5200S
550		760H5500S	766H5500S
580			766H5800S
600		760H6000S	766H6000S
650			766H6500S
700			766H7000S
750			766H7500S

3		Замок, левый/правый	
	Цвет	Материал	№ арт.
	Оранжевый	Пластмасса/сталь	<b>T51.7601</b>

Заказывать левый/правый

**Стандартный ящик**



**Принадлежности**

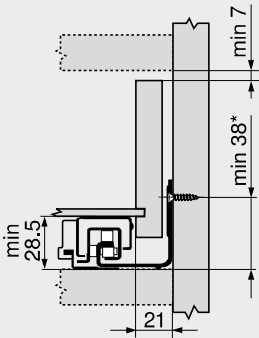
4		Регулировка по глубине, левая/правая	
	Цвет	Материал	№ арт.
	Темно-серый (RAL 7037)	Пластмасса	<b>298.7600</b>
Используется только для вкладных конструкций Со встроенными амортизаторами SERVO-DRIVE Подходит для T51.7601			
12		Комплект бокового стабилизатора	
	Номинальная длина NL (мм)	Материал	№ арт.
	До 400	Пластмасса	<b>ZS7M400MU</b>
	До 600	Пластмасса	<b>ZS7M600MU</b>
	До 750	Пластмасса	<b>ZS7M750MU</b>
Для ширины корпуса KB 1400 мм Под раскрой			

MOVENTO с BLUMOTION 760H | 766H

Веб-код  
DQCZ3Y

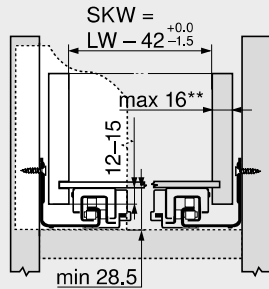
Проектирование

Необходимое пространство в корпусе



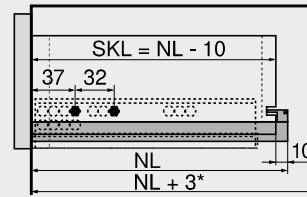
\* +1 мм при монтаже направляющей до сборки корпуса

Стандартный ящик | внутренний ящик



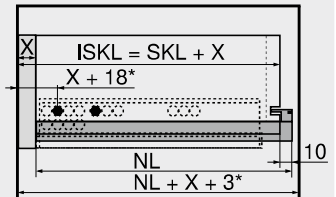
SKW Внутренняя ширина ящика  
LW Внутренняя ширина корпуса  
\*\* Ограничение регулировки по ширине при толщине боковины ящика 16 мм и соответственно при полном использовании внутренней ширины ящика SKW

Стандартный ящик



SKL Длина стандартного ящика  
NL Номинальная длина  
\* Дополнительно +12 мм с боковым стабилизатором

Внутренний ящик



ISKL Длина внутреннего ящика  
SKL Длина стандартного ящика  
NL Номинальная длина  
X Толщина фасада  
\* Дополнительно +3 мм с регулировкой по глубине

Позиции крепления – направляющие

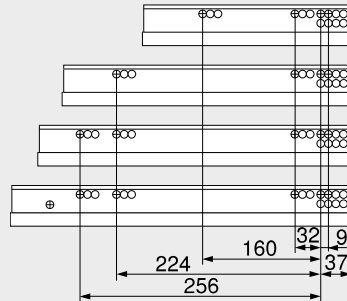
Направляющие 760H – 40 кг  
Номинальная длина NL (мм)

250 | 270

300 | 320 | 350

380 | 400 | 420 | 450 |  
480 | 500 | 520

550 | 600

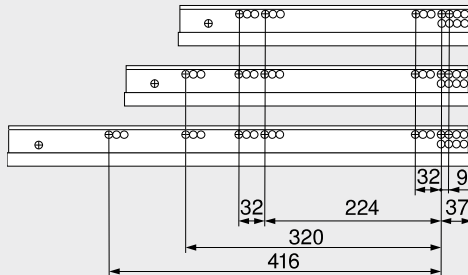


Направляющие 766H – 60 кг  
Номинальная длина NL (мм)

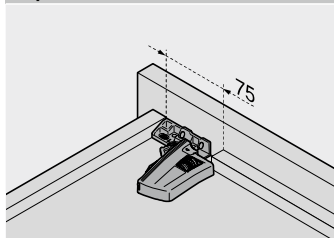
450

500 | 520 | 550 |  
580 | 600

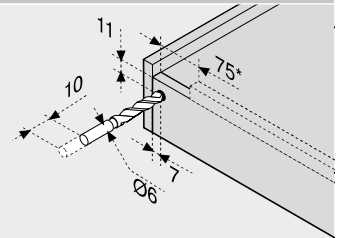
650 | 700 | 750



Обработка ящиков



Пользуйтесь шаблоном для сверления T65.1000.02



\* TIP-ON BLUMOTION 125 мм

Дополнительная информация

Обзор – MOVENTO	379	Крепление направляющих	394
Обзор – TIP-ON BLUMOTION для MOVENTO	397	Обзор – приспособления	561
Обзор – TIP-ON для MOVENTO	403	Доп. техническая информация	662
Обзор – SERVO-DRIVE для MOVENTO   TANDEM	455		
CABLOXX	552		
Принадлежности	387		

Монтаж, демонтаж и регулировка

Короткая ссылка  
[www.blum.com/a410](http://www.blum.com/a410)

