

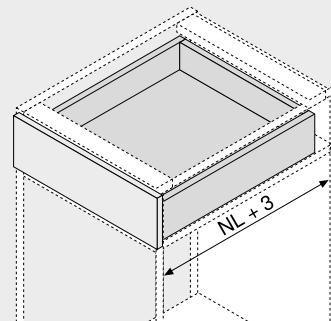
TANDEM plus 560F

Веб-код
 DQHLYY



- Направляющие для деревянных ящиков с боковинами толщиной 17–19 мм
- Полное выдвижение скрытых направляющих TANDEM со встроенным механизмом самозакрывания BLUMATIC
- Можно использовать с механической системой открывания TIP-ON
- Износостойкие пластиковые валики обеспечивают плавный ход
- Регулировка по высоте без инструмента с помощью замков
- Встроенная регулировка наклона фасада без инструмента
- Компенсация погрешности по ширине и глубине

Необходимое пространство



NL Номинальная длина

Информация для заказа

1	Направляющие, левая/правая		
Номинальная длина NL (мм)	Динамическая нагрузка (кг)		
250	560F2500C		
270	560F2700C		
300	560F3000C		
350	560F3500C		
400	560F4000C		
450	560F4500C		
500	560F5000C		
550	560F5500C		
600	560F6000C		

Путь выталкивания при нагрузке или при соответствующей регулировке может варьироваться!

3	Замок, левый/правый		
	Цвет	Материал	№ арт.
	Оранжевый	Пластмасса/цинк	T51.1700.04

Заказывать левый/правый

Принадлежности			
4	Фасадный эксцентрик		
	Цвет	Материал	№ арт.
	Нейтральный	Пластмасса	295.1000

6a	TIP-ON, левый/правый		
	Динамическая нагрузка (кг)	№ арт.	
	30	T55.7150S	

Подходит только для TANDEM plus

6b	Шестерни синхронизатора TIP-ON		
	Цвет	Исполнение	№ арт.
	Темно-серый (RAL 7037)	Полукруглый	T55.000R

6c	Вал синхронизатора TIP-ON		
	Ширина корпуса KB (мм)	Исполнение	№ арт.
	До 1200	Полукруглый	T55.882W

Под раскрой
 При ширине корпуса KB от 600 мм
 Раскрой Внутр. ширина корпуса LW – 284 мм

Альтернатива для 6b 6c			
6d	Синхронизатор для TIP-ON, вал и шестерни в комплекте		
	Ширина корпуса KB (мм)	Исполнение	№ арт.
	До 1400	Круглый	T55.1089ZR

Под раскрой
 Раскрой Внутр. ширина корпуса LW – 284 мм

Стандартный ящик

