

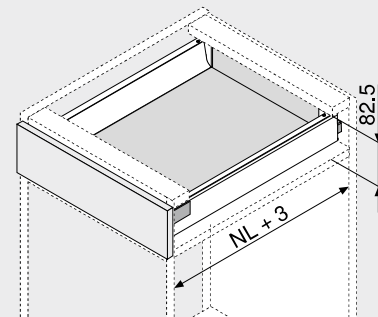
Стандартный ящик – N

Веб-код
DQC21A



- Полное выдвижение скрытых направляющих – плавный ход на весь срок службы мебели
- Установка фасада без инструмента
- Регулировка фасада в двух плоскостях
- Со встроенным **BLUMOTION** для мягкого и бесшумного закрывания, можно использовать с **SERVO-DRIVE**
- Или с **TIP-ON BLUMOTION** для мебели без ручек либо с декоративными ручками

Необходимое пространство



NL Номинальная длина

Информация для заказа

1	Направляющие к корпусу, левая/правая	
	BLUMOTION	
Номинальная длина NL (мм)	Динамическая нагрузка (кг)	
30		
400	578.4001B	
450	578.4501B	
500	578.5001B	
550	578.5501B	

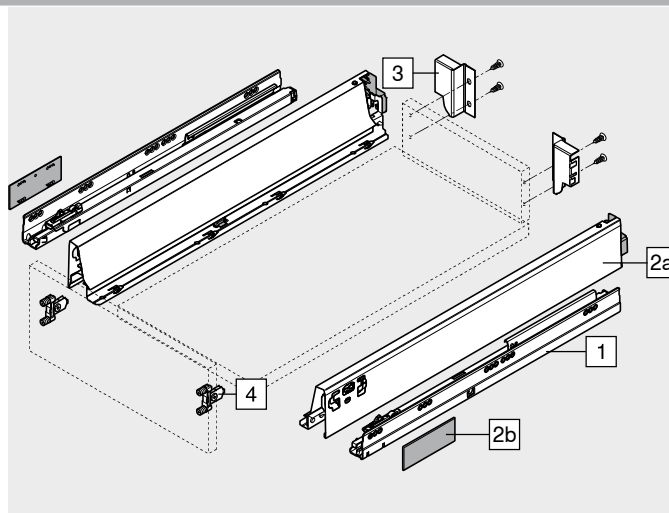
2	Комплект царг	
	Высота царги (мм) 68.5	
Номинальная длина NL (мм)	Цвет	
	SW TS R9006	
400	378N4002SA	
450	378N4502SA	
500	378N5002SA	
550	378N5502SA	

Комплектация:
2a 1 x Царги, левая/правая
2b 2 x Элемент брендинга, с логотипом Blum (штампов.), от 1000 шт. с индивид. логотипом

3	Держатель задней стенки, левый/правый		
	Цвет	Материал	№ арт.
	SW TS R9006	Сталь	Z30N000S.04

4	Крепление фасада		
	Вид крепления	№ арт.	
	INSERTA	2 x	ZSF.39A2
	На саморезы	2 x	ZSF.35A2
	Под пресс	2 x	ZSF.36A2

Цвет	Цвет
SW Белый шелк	R9006 Серый (RAL 9006)
TS Терра-черный	



Стандартный ящик – N

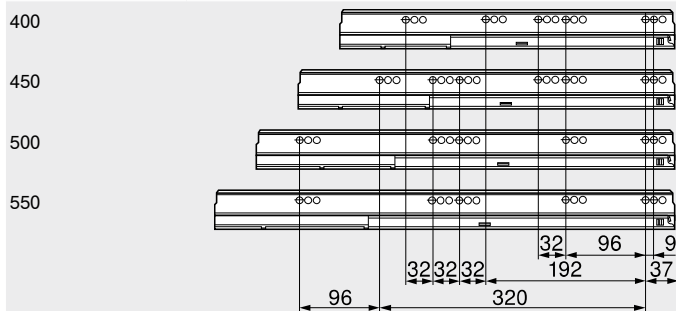
Веб-код
DQC21A

Проектирование

Необходимое пространство в корпусе	Установочные размеры – фасад – монтаж на саморезы	Карта сверления – фасад – монтаж INSERTA под пресс	Установочные размеры – задняя стенка
	FA Наложение фасада		

Позиции крепления – направляющие к корпусу

Номинальная длина NL (мм)



Внутренняя глубина корпуса LT мин. = номинальная длина NL + 3 мм

Раскрой плит ДСП 16 мм

	<p>Задняя стенка 69 мм</p>	<p>KB Ширина корпуса LW Внутренняя ширина корпуса NL Номинальная длина</p>
	<p>Дно Задняя стенка из ДСП NL – 24 мм Задняя стенка из стали NL – 22 мм</p>	
	LW – 87 мм	
	LW – 75 мм	

Дополнительная информация

Обзор – TANDEMBOX antaro	263	Крепление направляющих к корпусу	308
Обзор – SERVO-DRIVE для LEGRABOX TANDEMBOX	321	Обзор – приспособления	561
Обзор – TIP-ON BLUMOTION для TANDEMBOX	313	Доп. техническая информация	662
SABLOXX	552		
Принадлежности – задняя стенка из стали	302		
Принадлежности	300		

Монтаж, демонтаж и регулировка

Короткая ссылка
www.blum.com/a350

