

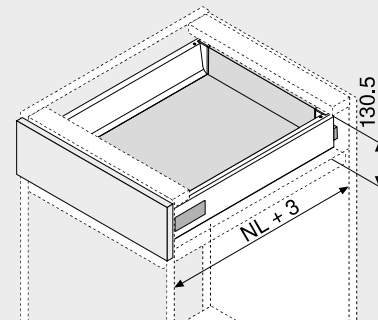
Стандартный ящик – К

Веб-код
DQC3FY



- Полное выдвижение скрытых направляющих – плавный ход на весь срок службы мебели
- Установка фасада без инструмента
- Регулировка фасада в двух плоскостях
- Со встроенным **BLUMOTION** для мягкого и бесшумного закрывания, можно использовать с **SERVO-DRIVE**
- Или с **TIP-ON BLUMOTION** для мебели без ручек либо с декоративными ручками

Необходимое пространство



NL Номинальная длина

Информация для заказа

1		Направляющие к корпусу, левая/правая	
		BLUMOTION	
	Номинальная длина NL (мм)	Динамическая нагрузка (кг)	
		30 65	
	270	578.2701B	
	300	578.3001B	
	350	578.3501B	
	400	578.4001B	
	450	578.4501B	576.4501B
	500	578.5001B	576.5001B
	550	578.5501B	576.5501B
	600	578.6001B	576.6001B
	650		576.6501B

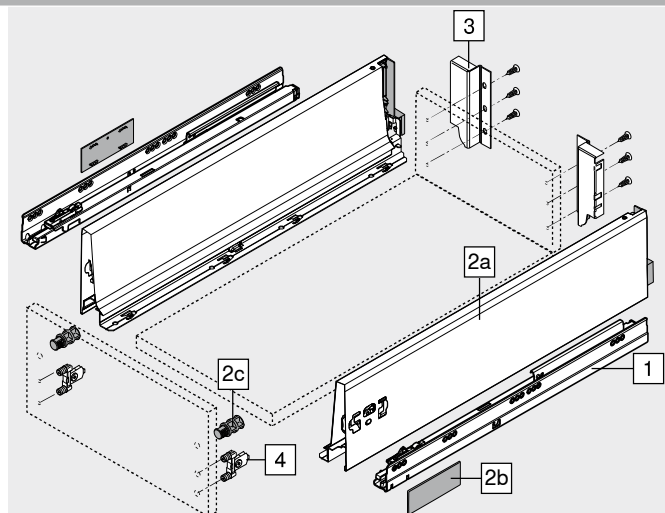
2		Комплект царг
		Высота царги (мм) 115.6
	Номинальная длина NL (мм)	Цвет
		SW TS R9006
	270	378K2702SA
	300	378K3002SA
	350	378K3502SA
	400	378K4002SA
	450	378K4502SA
	500	378K5002SA
	550	378K5502SA
	600	378K6002SA
	650	378K6502SA

Комплектация:
2a 1 x Царги, левая/правая
2b 2 x Элемент брендинга, с логотипом Blum (штампов.), от 1000 шт. с индивид. логотипом
2c 2 x Установочные дюбели

3		Держатель задней стенки, левый/правый	
	Цвет	Материал	№ арт.
	SW TS R9006	Сталь	Z30K000S

4		Крепление фасада
	Вид крепления	№ арт.
	INSERTA	2 x ZSF.39A2
	На саморезы	2 x ZSF.35A2
	Под пресс	2 x ZSF.36A2

Цвет	Цвет
SW Белый шелк	R9006 Серый (RAL 9006)
TS Терра-черный	



Стандартный ящик – К

Веб-код
DQC3FY

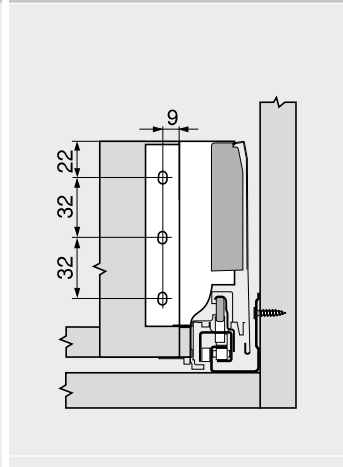
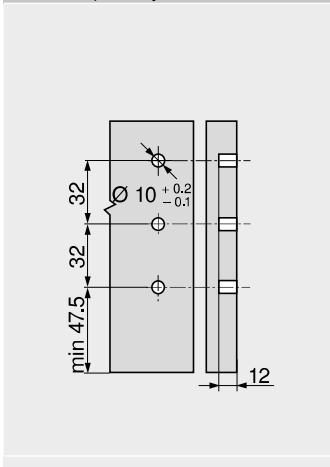
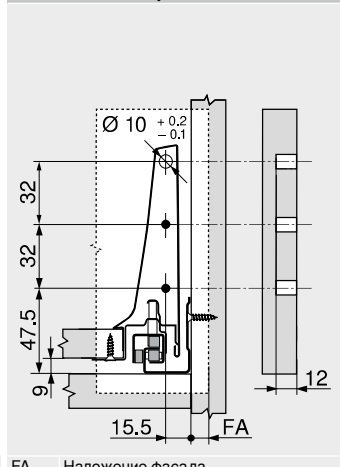
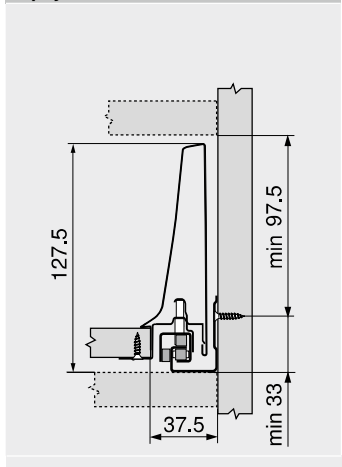
Проектирование

Необходимое пространство в корпусе

Установочные размеры – фасад – монтаж на саморезы

Карта сверления – фасад – монтаж INSERTA | под пресс

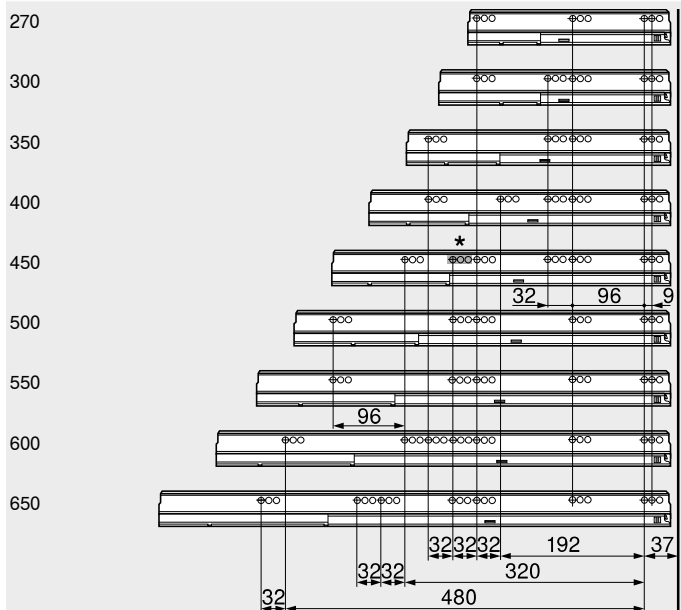
Установочные размеры – задняя стенка



FA Наложение фасада

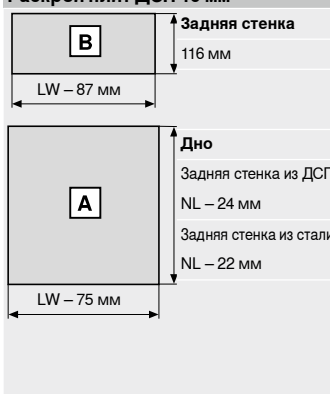
Позиции крепления – направляющие к корпусу

Номинальная длина NL (мм)



Внутренняя глубина корпуса LT мин. = номинальная длина NL + 3 мм
* Группа серийных отверстий только для 578.4501B (30 кг)

Раскрой плит ДСП 16 мм



Дополнительная информация

Обзор – TANDEMBOX antaro	263	Принадлежности
Обзор – SERVO-DRIVE для LEGRABOX TANDEMBOX	321	Крепление направляющих к корпусу
Обзор – TIP-ON BLUMOTION для TANDEMBOX	313	Обзор – приспособления
Обзор – ORGA-LINE для TANDEMBOX CABLOXX	515	Доп. техническая информация
Принадлежности – задняя стенка из стали	552	
	302	

300	Монтаж, демонтаж и регулировка
308	
561	
662	

Короткая ссылка
www.blum.com/a350

