

Системы петель



- ▶ CLIP top BLUMOTION | CLIP top – петли
- ▶▶ Конструкция под фальшпанель

Системы петель

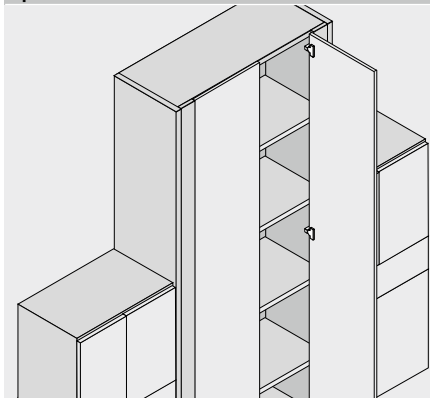
Петля под фальшпанель, вкладная

Веб-код
DQDK7Y



- Петля под фальшпанель
- CLIP top BLUMOTION со встроенным BLUMOTION (с возможностью деактивации)
- CLIP top без пружины
- Угол открывания 95° | 83°
- Регулировка фасада в трех плоскостях
- Удобная регулировка по глубине с помощью механизма шнек
- Дверь устанавливается и снимается с корпуса без инструмента
- При креплении INSERTA чашка петли крепится без инструмента

Применение



Информация для заказа

Вкладная конструкция
Угол открывания 95°



Чашка петли		INSERTA		№ арт.
Петля	Пружина	Цвет		
CLIP top BLUMOTION	●	NI ONS		79B9590
●	С пружиной	NI	Никелиров.	
○	Без пружины	ONS	Черный оникс	

Вкладная конструкция
Угол открывания 83°



Чашка петли		На саморезы		№ арт.
Петля	Пружина	Цвет		
CLIP top BLUMOTION	●	NI		☎ 79B9550.83
CLIP top	○	NI		☎ 78T9550.83

Чашка петли Под пресс

Чашка петли		Под пресс		№ арт.
Петля	Пружина	Цвет		
CLIP top BLUMOTION	●	NI ONS		79B9580

Принадлежности

Заглушка на плечо петли				№ арт.
С без логотипа	Надпись	Цвет		
Без логотипа	–	NI ONS		70.1503
Штампов.	Blum	NI ONS		70.1503.BP

Примечание

Петли CLIP top BLUMOTION и CLIP top нельзя комбинировать на одном фасаде.

Принадлежности – общие

TIP-ON для дверей				№ арт.
Исполнение	Пружина	Цвет		
Короткий	○			956.1004
Длинный	○			956A1004
Длинный	●			956A1006
●	С пружиной	○	Без пружины	

Заглушка на чашку петли				№ арт.
Петля	Цвет			
CLIP top BLUMOTION	NI ONS			70T3504
CLIP top	NI			70T1504
NI	Никелиров.	ONS	Черный оникс	

Саморез				№ арт.
Ø мм	Длина (мм)			
3.5	15			609.1500
3.5	17			609.1700

Матрица				№ арт.
Цвет	Материал			
Оранжевый	Пластмасса			MZM.0040

Петля под фальшпанель, вкладная

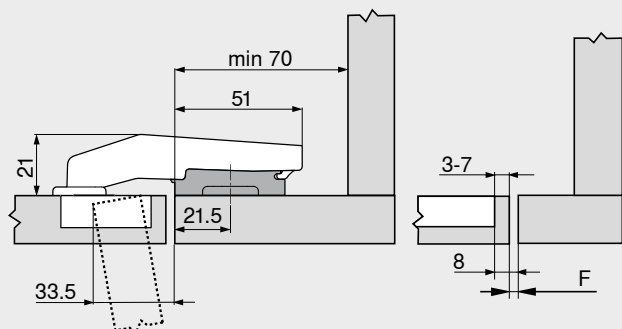
Веб-код
 DQDK7Y

Проектирование

Размеры петли и расчет зазоров при заводской настройке (подъем ответной планки = 3 мм)

Вхождение двери при полном открывании

Вкладная конструкция



Стандартное расстояние (от края фальшпанели) до места крепления ответной планки уменьшается на 15,5 мм (= 21,5 мм)
 Необходимо использование ответной планки с подъемом 3 мм, чтобы фальшпанель и дверь находились на одном уровне

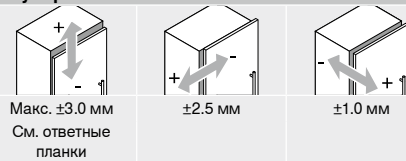
F = 8 мм – ТВ
 F – Зазор
 ТВ – Расстояние от чашки

Минимальный зазор F для фасадов с радиусом (R = 1 мм) при заводской настройке

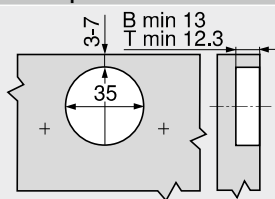
Расстояние от чашки ТВ (мм)	Толщина фасада FD (мм)											
	16	18	19	20	22	24	26	28	29	30	31	32
3	0.2	0.3	0.4	0.5	0.8	1.0	1.5	1.9	Δ	Δ	Δ	Δ
4	0.2	0.3	0.4	0.5	0.7	1.0	1.4	1.8	Δ	Δ	Δ	Δ
5	0.2	0.3	0.4	0.5	0.7	1.0	1.4	1.8	Δ	Δ	Δ	Δ
6	0.2	0.3	0.4	0.5	0.7	1.0	1.4	1.8	Δ	Δ	Δ	Δ
7	0.2	0.3	0.4	0.5	0.7	0.9	1.4	1.7	Δ	Δ	Δ	Δ

Δ Рекомендуется пробная установка

Регулировка

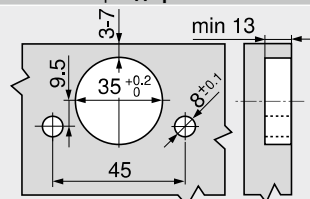


Монтаж на саморезы

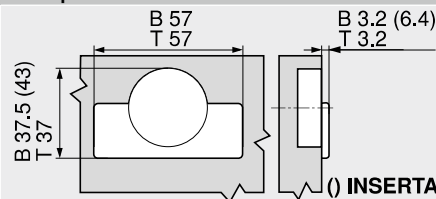


B – CLIP top BLUMOTION
 T – CLIP top

Монтаж INSERTA | под пресс



Размеры чашки



B – CLIP top BLUMOTION
 T – CLIP top

Дополнительная информация

Обзор – CLIP top BLUMOTION CLIP top – петли	75	Обзор – TIP-ON для дверей	185
Ответные планки	156	Обзор – приспособления	561
Принадлежности – заглушка на плечо петли	164	Доп. техническая информация	662
Принадлежности – общие	166		
Обзор – BLUMOTION для дверей	171		

Монтаж, демонтаж и регулировка

Короткая ссылка
www.blum.com/a210

