

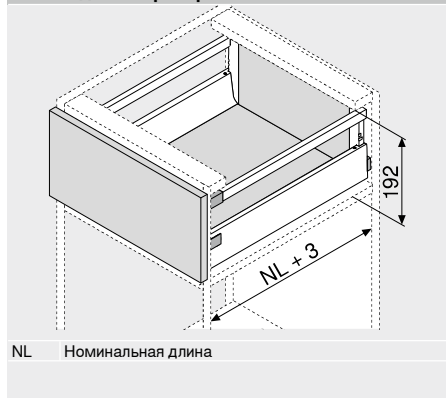
Ящик с высоким фасадом – реллинг – С

Веб-код
DQC5JY



- С одинарным реллингом
- Возможно использование вставки
- Полное выдвижение скрытых направляющих – плавный ход на весь срок службы мебели
- Установка фасада без инструмента
- Регулировка фасада в трех плоскостях
- Со встроенным **BLUMOTION** для мягкого и бесшумного закрывания, можно использовать с **SERVO-DRIVE**
- Или с **TIP-ON BLUMOTION** для мебели без ручек либо с декоративными ручками

Необходимое пространство



Информация для заказа

1		Направляющие к корпусу, левая/правая	
		BLUMOTION	
	Номинальная длина NL (мм)	Динамическая нагрузка (кг)	
		30 65	
	270	578.2701B	
	300	578.3001B	
	350	578.3501B	
	400	578.4001B	
	450	578.4501B	576.4501B
	500	578.5001B	576.5001B
	550	578.5501B	576.5501B
	600	578.6001B	576.6001B
	650		576.6501B

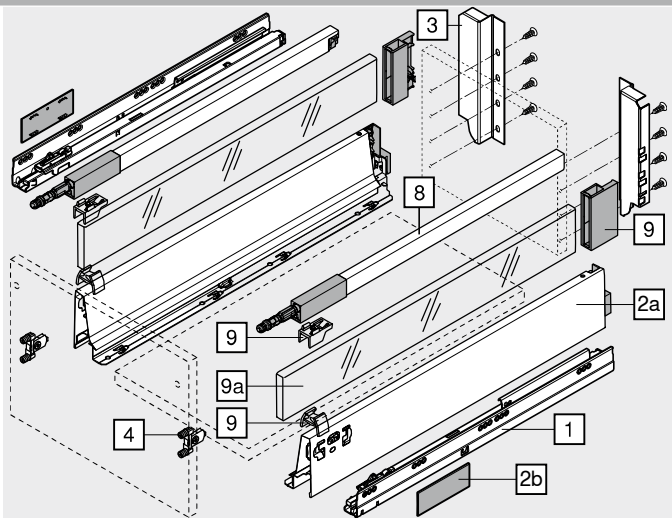
2		Комплект царг
		Высота царги (мм) 83.6
	Номинальная длина NL (мм)	Цвет
		SW TS R9006
	270	378M2702SA
	300	378M3002SA
	350	378M3502SA
	400	378M4002SA
	450	378M4502SA
	500	378M5002SA
	550	378M5502SA
	600	378M6002SA
	650	378M6502SA

Комплектация:
2a 1 x Царги, левая/правая
2b 2 x Элемент брендинга, с логотипом Blum (штампов.), от 1000 шт. с индивид. логотипом

3		Держатель задней стенки, левый/правый	
	Цвет	Материал	№ арт.
	SW TS R9006	Сталь	Z30C000S

4		Крепление фасада
	Вид крепления	№ арт.
	INSERTA	2 x ZSF.39A2
	На саморезы	2 x ZSF.35A2
	Под пресс	2 x ZSF.36A2

Цвет	Цвет
SW Белый шелк	S Черный
TS Terra-черный	WGR Серый
R9006 Серый (RAL 9006)	



8		Продольный реллинг, левый/правый
	Номинальная длина NL (мм)	Цвет
		SW TS R9006
	270	ZRG.207RSIC
	300	ZRG.237RSIC
	350	ZRG.287RSIC
	400	ZRG.337RSIC
	450	ZRG.387RSIC
	500	ZRG.437RSIC
	550	ZRG.487RSIC
	600	ZRG.537RSIC
	650	ZRG.587RSIC

Принадлежности			
9		Комплект держателей вставки	
	Цвет	Материал	№ арт.
	SW S WGR	Пластмасса	Z36C0080
9a		Вставка (боковая)	
	Цвет	Материал	№ арт.
	Прозр. сатиниров.	Стекло	Z37Rxx7C
	SW TS R9006	Алюминий	2 x Z37Axx7C

Информацию для заказа см. Принадлежности – вставки

Ящик с высоким фасадом – реллинг – С

Веб-код
DQC5JY

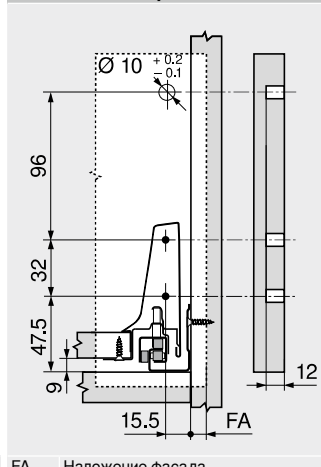
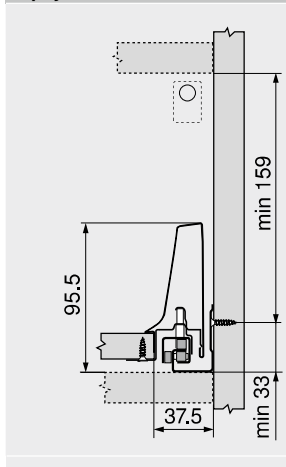
Проектирование

Необходимое пространство в корпусе

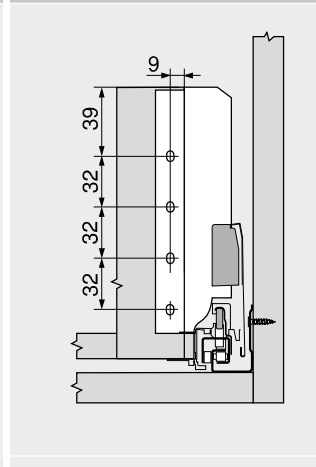
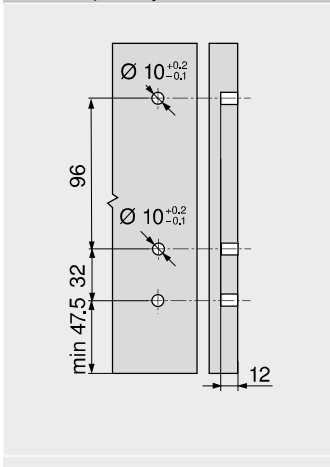
Установочные размеры – фасад – монтаж на саморезы

Карта сверления – фасад – монтаж INSERTA | под пресс

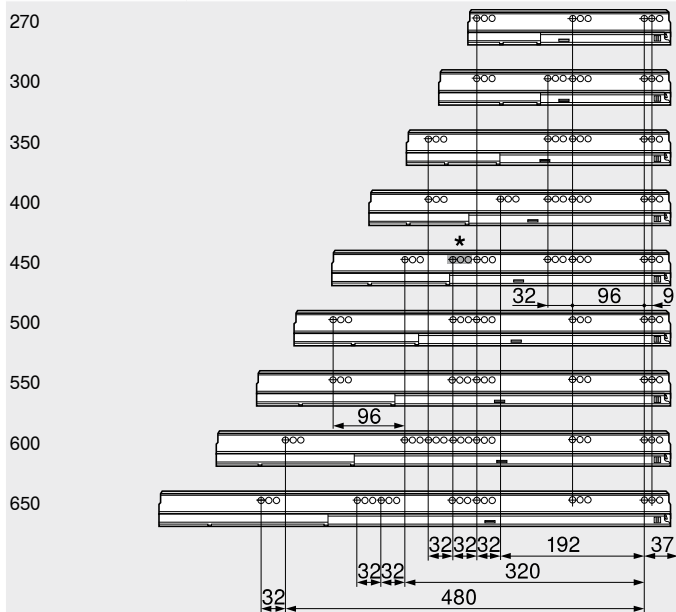
Установочные размеры – задняя стенка



FA Наложение фасада



Позиции крепления – направляющие к корпусу
Номинальная длина NL (мм)

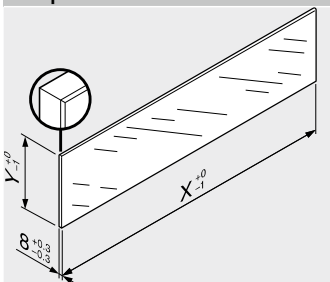


Внутренняя глубина корпуса LT мин. = номинальная длина NL + 3 мм
* Группа серийных отверстий только для 578.4501B (30 кг)

Раскрой плит ДСП 16 мм



Раскрой вставки



Вставки	X (мм)	Y (мм)
Боковая	NL - 33	59.5
NL	Номинальная длина	

В комбинации с LEGRABOX | TANDEMBOX согласно стандарту (DIN EN 14749 издание июнь 2016) и в соответствии с заданными размерами обязательно проводить «Испытания на ударную прочность для вертикальных комплектующих из стекла». Таким образом, для соблюдения этого стандарта не требуется специальное безопасное стекло. Обработка верхней кромки: шлифованная плоская кромка с фаской 1 мм ±0.5 мм.

Дополнительная информация

Обзор – TANDEMBOX antaro	263	Принадлежности – задняя стенка из стали	302
Обзор – SERVO-DRIVE для LEGRABOX TANDEMBOX	321	Принадлежности	300
Обзор – TIP-ON BLUMOTION для TANDEMBOX	313	Крепление направляющих к корпусу	308
Обзор – ORGA-LINE для TANDEMBOX CABLOXX	515	Обзор – приспособления	561
Принадлежности – вставки	300	Доп. техническая информация	662

Монтаж, демонтаж и регулировка

Короткая ссылка
www.blum.com/a350

