

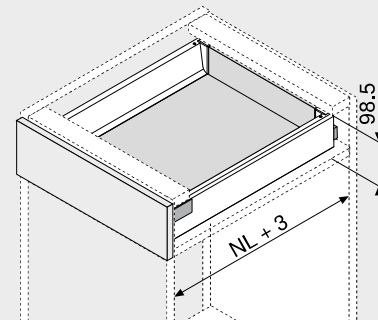
Стандартный ящик – М

Веб-код
DQC2QM



- Полное выдвижение скрытых направляющих – плавный ход на весь срок службы мебели
- Установка фасада без инструмента
- Регулировка фасада в двух плоскостях
- Со встроенным **BLUMOTION** для мягкого и бесшумного закрывания, можно использовать с **SERVO-DRIVE**
- Или с **TIP-ON BLUMOTION** для мебели без ручек либо с декоративными ручками

Необходимое пространство



NL Номинальная длина

Информация для заказа

1	Направляющие к корпусу, левая/правая	
	BLUMOTION	
Номинальная длина NL (мм)	Динамическая нагрузка (кг)	
	30	65
270	578.2701B	
300	578.3001B	
350	578.3501B	
400	578.4001B	
450	578.4501B	576.4501B
500	578.5001B	576.5001B
550	578.5501B	576.5501B
600	578.6001B	576.6001B
650		576.6501B

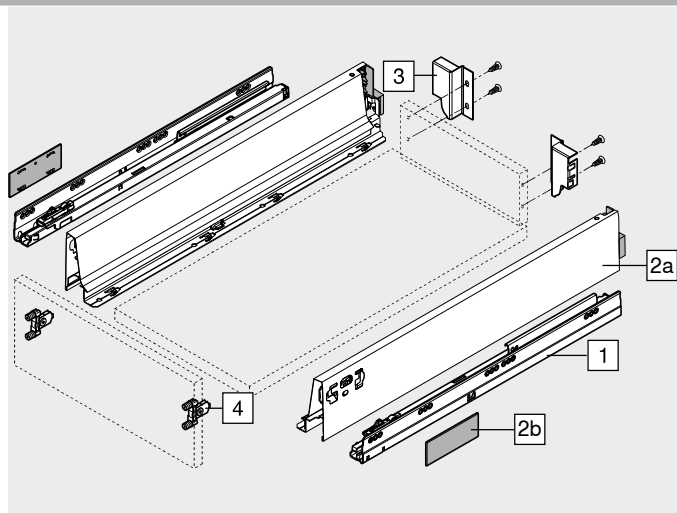
2	Комплект царг	
	Высота царги (мм) 83.6	
Номинальная длина NL (мм)	Цвет	
	SW TS R9006	
270	378M2702SA	
300	378M3002SA	
350	378M3502SA	
400	378M4002SA	
450	378M4502SA	
500	378M5002SA	
550	378M5502SA	
600	378M6002SA	
650	378M6502SA	

Комплектация:
2a 1 x Царги, левая/правая
2b 2 x Элемент брендинга, с логотипом Blum (штампов.), от 1000 шт. с индивид. логотипом

3	Держатель задней стенки, левый/правый		
	Цвет	Материал	№ арт.
	SW TS R9006	Сталь	Z30M000S.04

4	Крепление фасада		
	Вид крепления	№ арт.	
	INSERTA	2 x	ZSF.39A2
	На саморезы	2 x	ZSF.35A2
	Под пресс	2 x	ZSF.36A2

Цвет	Цвет
SW Белый шелк	R9006 Серый (RAL 9006)
TS Терра-черный	



Стандартный ящик – М

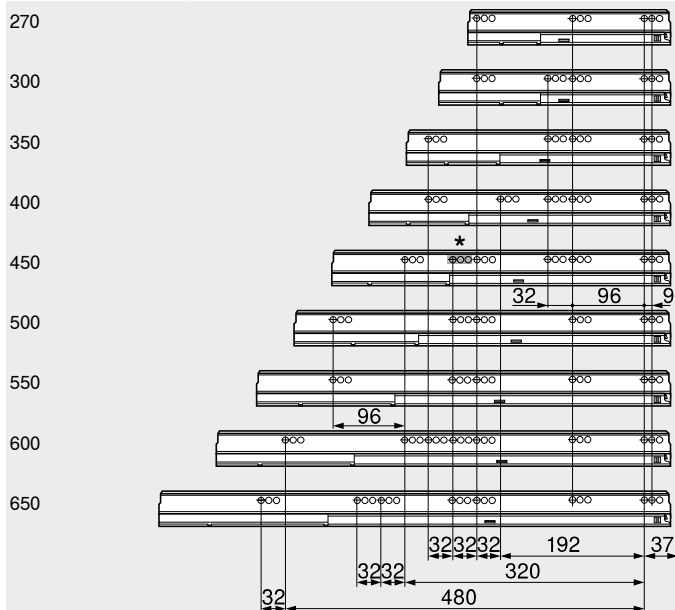
Веб-код
DQC2QM

Проектирование

Необходимое пространство в корпусе	Установочные размеры – фасад – монтаж на саморезы	Карта сверления – фасад – монтаж INSERTA под пресс	Установочные размеры – задняя стенка
	FA Наложение фасада		

Позиции крепления – направляющие к корпусу

Номинальная длина NL (мм)



Внутренняя глубина корпуса LT мин. = номинальная длина NL + 3 мм

* Группа серийных отверстий только для 578.4501B (30 кг)

Раскрой плит ДСП 16 мм

B	Задняя стенка 84 мм	
LW – 87 мм		
A	Дно Задняя стенка из ДСП NL – 24 мм Задняя стенка из стали NL – 22 мм	KB Ширина корпуса LW Внутренняя ширина корпуса NL Номинальная длина
LW – 75 мм		

Дополнительная информация

Обзор – TANDEMBOX antaro	263	Принадлежности	300	Монтаж, демонтаж и регулировка
Обзор – SERVO-DRIVE для LEGRABOX TANDEMBOX	321	Крепление направляющих к корпусу Обзор – приспособления	308 561	
Обзор – TIP-ON BLUMOTION для TANDEMBOX	313	Доп. техническая информация	662	Короткая ссылка www.blum.com/a350
Обзор – ORGA-LINE для TANDEMBOX CABLOXX	515 552			
Принадлежности – задняя стенка из стали	302			

