

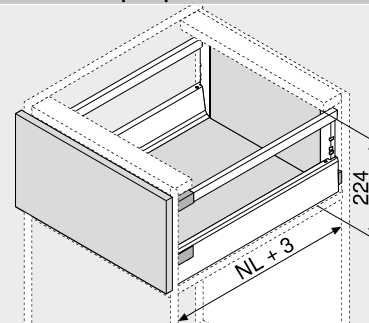
## Ящик с высоким фасадом – реллинг – D

Веб-код  
DQC69A



- С одинарным реллингом
- Возможно использование вставки
- Полное выдвижение скрытых направляющих – плавный ход на весь срок службы мебели
- Установка фасада без инструмента
- Регулировка фасада в трех плоскостях
- Со встроенным **BLUMOTION** для мягкого и бесшумного закрывания, можно использовать с **SERVO-DRIVE**
- Или с **TIP-ON BLUMOTION** для мебели без ручек либо с декоративными ручками

### Необходимое пространство



NL Номинальная длина

### Информация для заказа

1	Направляющие к корпусу, левая/правая	
	<b>BLUMOTION</b>	
Номинальная длина NL (мм)	Динамическая нагрузка (кг)	
	30	65
270	578.2701B	
300	578.3001B	
350	578.3501B	
400	578.4001B	
450	578.4501B	576.4501B
500	578.5001B	576.5001B
550	578.5501B	576.5501B
600	578.6001B	576.6001B
650		576.6501B

2	Комплект царг	
	Высота царги (мм) 83.6	
Номинальная длина NL (мм)	Цвет	
	SW   TS   R9006	
270	378M2702SA	
300	378M3002SA	
350	378M3502SA	
400	378M4002SA	
450	378M4502SA	
500	378M5002SA	
550	378M5502SA	
600	378M6002SA	
650	378M6502SA	

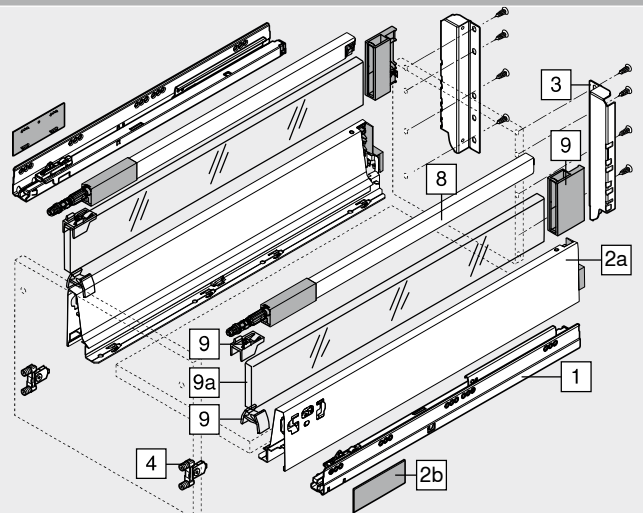
**Комплектация:**

- 2a 1 x Царги, левая/правая  
 2b 2 x Элемент брендинга, с логотипом Blum (штампов.), от 1000 шт. с индивид. логотипом

3	Держатель задней стенки, левый/правый		
	Цвет	Материал	№ арт.
	SW   TS   R9006	Сталь	Z30D000SL

4	Крепление фасада		
	Вид крепления	№ арт.	
	INSERTA	2 x ZSF.39A2	
	На саморезы	2 x ZSF.35A2	
	Под пресс	2 x ZSF.36A2	

Цвет	Цвет	Цвет	Цвет
SW Белый шелк	S Черный	WGR Серый	
TS Terra-черный			
R9006 Серый (RAL 9006)			



8	Продольный реллинг, левый/правый	
	Номинальная длина NL (мм)	Цвет
		SW   TS   R9006
	270	ZRG.207RSIC
	300	ZRG.237RSIC
	350	ZRG.287RSIC
	400	ZRG.337RSIC
	450	ZRG.387RSIC
	500	ZRG.437RSIC
	550	ZRG.487RSIC
	600	ZRG.537RSIC
	650	ZRG.587RSIC

<b>Принадлежности</b>			
9	Комплект держателей вставки		
	Цвет	Материал	№ арт.
	SW   S   WGR	Пластмасса	Z36D0080
9a	Вставка (боковая)		
	Цвет	Материал	№ арт.
	Прозр.   сатиниров.	Стекло	Z37Rxx7D
	SW   TS   R9006	Алюминий	2 x Z37Axx7D

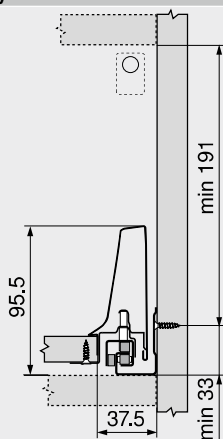
Информацию для заказа см. Принадлежности – вставки

Ящик с высоким фасадом – релинг – D

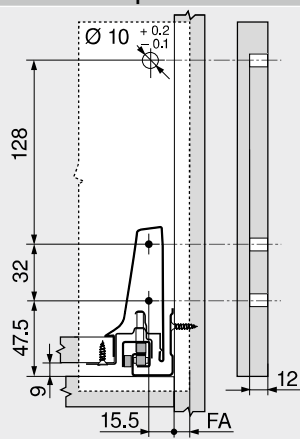
Веб-код  
DQC69A

Проектирование

Необходимое пространство в корпусе

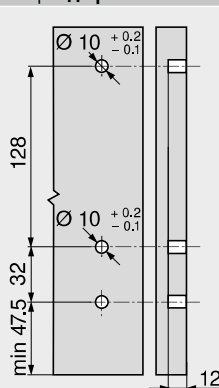


Установочные размеры – фасад – монтаж на саморезы

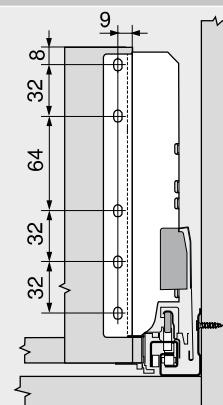


FA Наложение фасада

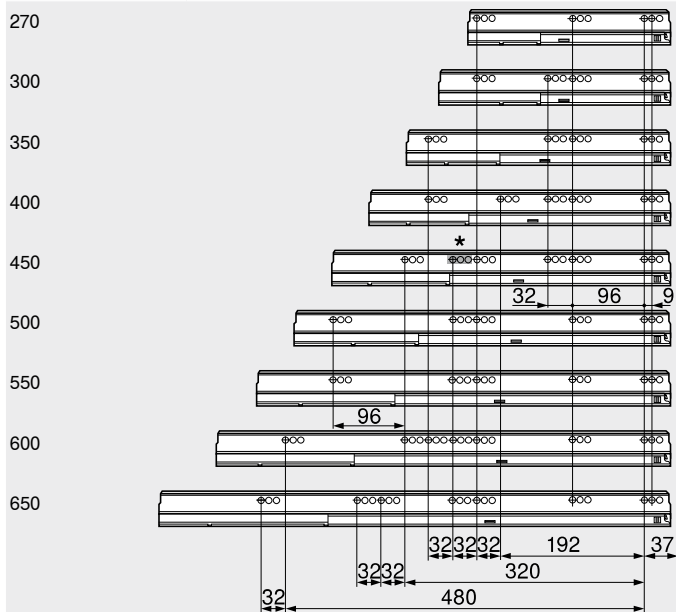
Карта сверления – фасад – монтаж INSERTA | под пресс



Установочные размеры – задняя стенка

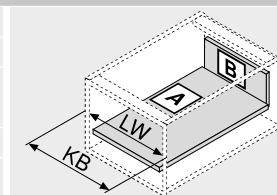


Позиции крепления – направляющие к корпусу  
Номинальная длина NL (мм)



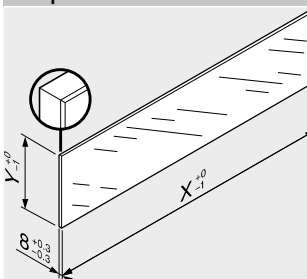
Внутренняя глубина корпуса LT мин. = номинальная длина NL + 3 мм  
\* Группа серийных отверстий только для 578.4501B (30 кг)

Раскрой плит ДСП 16 мм



KB Ширина корпуса  
LW Внутренняя ширина корпуса  
NL Номинальная длина

Раскрой вставки



Вставки	X (мм)	Y (мм)
Боковая	NL – 33	91.5
NL	Номинальная длина	

В комбинации с LEGRABOX | TANDEMBOX согласно стандарту (DIN EN 14749 издание июль 2016) и в соответствии с заданными размерами необязательно проводить «Испытания на ударную прочность для вертикальных комплектующих из стекла». Таким образом, для соблюдения этого стандарта не требуется специальное безопасное стекло. Обработка верхней кромки: шлифованная плоская кромка с фаской 1 мм ±0.5 мм.

Дополнительная информация

Обзор – TANDEMBOX antaro	263	Принадлежности – задняя стенка из стали	302	Монтаж, демонтаж и регулировка
Обзор – SERVO-DRIVE для LEGRABOX   TANDEMBOX	321	Принадлежности	300	
Обзор – TIP-ON BLUMOTION для TANDEMBOX	313	Крепление направляющих к корпусу	308	
Обзор – ORGA-LINE для TANDEMBOX CABLOXX	515	Обзор – приспособления	561	
Принадлежности – вставки	300	Доп. техническая информация	662	
			www.blum.com/a350	

