

Системы петель



- ▶ **MODUL – петли**
- ▶▶ **Конструкция под фальшпанель**

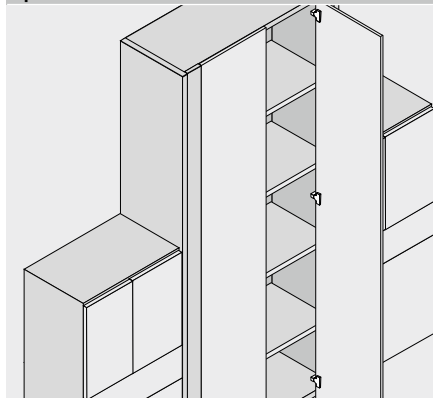
Петля под фальшпанель, вкладная

Веб-код
DQE4MM



- Петля под фальшпанель
- **MODUL BLUMOTION** со встроенным **BLUMOTION** (с возможностью деактивации)
- Плечо надвигается на ответную планку и фиксируется винтом
- Сочетается только с ответной планкой **199.8130**
- Угол открывания 95°
- Регулировка фасада в трех плоскостях
- Встроенная блокировка от нежелательного снятия

Применение



Информация для заказа

Вкладная конструкция



Чашка петли		На саморезы	
Петля	Пружина	Цвет	№ арт.
MODUL			
BLUMOTION	●	NI	99B9550
●	С пружиной	NI	Никелиров.

Крестообразная ответная планка для петель под фальшпанель		
Подъем (мм)	Высота (мм)	№ арт.
3	12.2	199.8130

Принадлежности

Заглушка на плечо петли		
С без логотипа	Надпись	№ арт.
Без логотипа	–	90M2503
Штампов.	Blum	90M2503.BP

Принадлежности – общие

Заглушка на чашку петли		
Петля	Цвет	№ арт.
MODUL		
BLUMOTION	NI	70T3504
NI	Никелиров.	

Саморез		
Ø мм	Длина (мм)	№ арт.
3.5	15	609.1500
3.5	17	609.1700

Петля под фальшпанель, вкладная

Веб-код

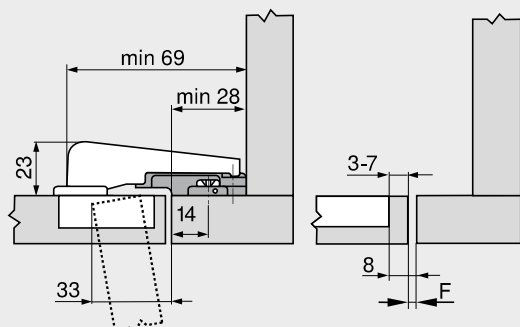
DQE4MM

Проектирование

Размеры петли и расчет зазоров при заводской настройке (подъем ответной планки = 3 мм)

Вхождение двери при полном открывании

Вкладная конструкция



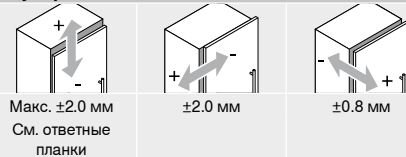
Расстояние до крепления планки: 14 мм
 Специальная ответная планка под фальшпанель: 199.8130
 F Зазор

Минимальный зазор F для фасадов с радиусом (R = 1 мм) при заводской настройке

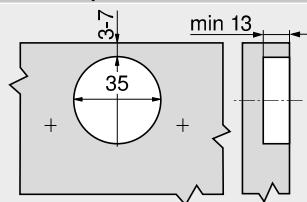
Расстояние от чашки ТВ (мм)	Толщина фасада FD (мм)											
	16	18	19	20	22	24	26	28	29	30	31	32
3	0.2	0.3	0.4	0.5	0.8	1.0	1.5	1.9	Δ	Δ	Δ	Δ
4	0.2	0.3	0.4	0.5	0.7	1.0	1.4	1.8	Δ	Δ	Δ	Δ
5	0.2	0.3	0.4	0.5	0.7	1.0	1.4	1.8	Δ	Δ	Δ	Δ
6	0.2	0.3	0.4	0.5	0.7	1.0	1.4	1.8	Δ	Δ	Δ	Δ
7	0.2	0.3	0.4	0.5	0.7	0.9	1.4	1.7	Δ	Δ	Δ	Δ

Δ Рекомендуется пробная установка

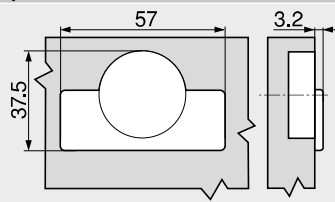
Регулировка



Монтаж на саморезы



Размеры чашки



Дополнительная информация

Обзор – MODUL – петли	189	Монтаж, демонтаж и регулировка
Ответные планки	196	
Принадлежности – заглушка на плечо петли	199	Короткая ссылка www.blum.com/a240
Принадлежности – общие	200	
Обзор – приспособления	561	
Доп. техническая информация	662	

