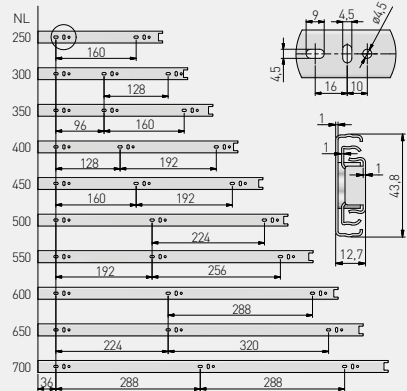
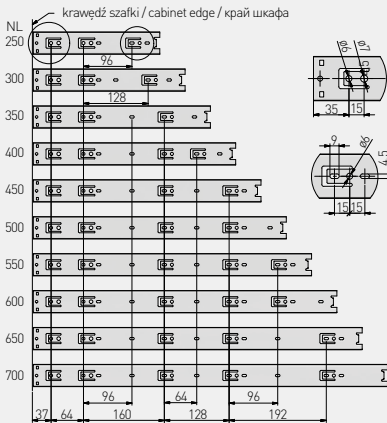
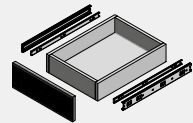


Prowadnica kulkowa H45 GX1  
Ball bearing slide H45 GX1  
Шариковая направляющая H45 GX1



NL = długość nominalna prowadnicy  
nominal slide length  
номинальная длина направляющей  
AV = strata wysuwu  
extension loss  
потеря на выдвигании



Uwagi montażowe: dla prawidłowego działania szuflady jej szerokość nie może przekraczać długości nominalnej prowadnicy.  
Mounting information: for proper drawer operation, the width of the drawer can not exceed the nominal slide length.  
Техническое примечание: Ширина ящика не должна превышать длину направляющей.

	L mm	AV mm		kg		
PK-0H45250GX1	250	5	pełny full полное	30	ocynk galvanized гальваника	stal steel сталь
PK-0H45300GX1	300					
PK-0H45350GX1	350					
PK-0H45400GX1	400					
PK-0H45450GX1	450					
PK-0H45500GX1	500					
PK-0H45550GX1	550					
PK-0H45600GX1	600					
PK-0H45650GX1	650					
PK-0H45700GX1	700					

