



- ▶ TANDEM
- ▶▶ TANDEM для 19 мм – монтаж на замки – полное выдвижение

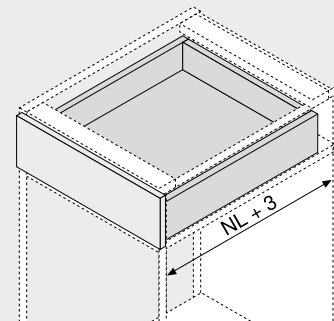
TANDEM plus BLUMOTION 560F | 566F

Веб-код
DQHL6M



- Направляющие для деревянных ящиков с боковинами толщиной 17–19 мм
- Скрытые направляющие TANDEM полного выдвижения с интегрированным BLUMOTION для мягкого и бесшумного закрывания
- Можно использовать с электрической системой открывания SERVO-DRIVE
- Износостойкие пластиковые валики обеспечивают плавный ход
- Регулировка по высоте без инструмента с помощью замков
- Встроенная регулировка наклона фасада без инструмента
- Компенсация погрешности по ширине и глубине

Необходимое пространство



NL Номинальная длина

Информация для заказа

1	Направляющие, левая/правая	
Номинальная длина NL (мм)	Динамическая нагрузка (кг)	
	30	50
250	560F2500B	
270	560F2700B	
300	560F3000B	
350	560F3500B	
400	560F4000B	
450	560F4500B	566F4500B
500	560F5000B	566F5000B
550	560F5500B	566F5500B
600	560F6000B	566F6000B
650		566F6500B
700		566F7000B
750		566F7500B

3	Замок, левый/правый		
	Цвет	Материал	№ арт.
	Оранжевый	Пластмасса/цинк	T51.1700.04

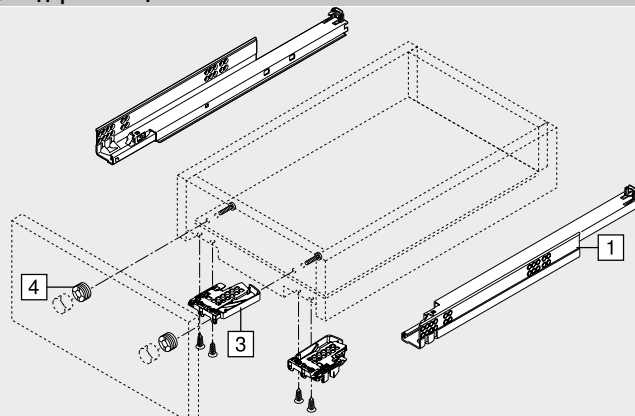
Заказывать левый/правый

Принадлежности			
4	Фасадный эксцентрик		
	Цвет	Материал	№ арт.
	Нейтральный	Пластмасса	295.1000

5	POSISTOP		
	Цвет	Материал	№ арт.
	Темно-серый (RAL 7037)	Пластмасса	298.5500

Упор по глубине

Стандартный ящик



Внутренний ящик

