

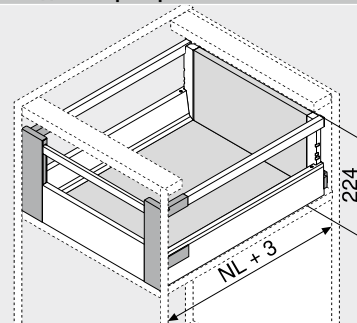
## Высокий внутренний ящик – релинг – D

Веб-код  
DQCB6M



- С одинарным релингом
- Возможно использование вставки
- Полное выдвижение скрытых направляющих – плавный ход на весь срок службы мебели
- Установка фасада без инструмента
- Регулировка фасада в трех плоскостях
- Со встроенным **BLUMOTION** для мягкого и бесшумного закрывания, можно использовать с **SERVO-DRIVE**
- Или с **TIP-ON BLUMOTION** для мебели без ручек либо с декоративными ручками

### Необходимое пространство



NL Номинальная длина

### Информация для заказа

1	Направляющие к корпусу, левая/правая	
	<b>BLUMOTION</b>	
Номинальная длина NL (мм)	Динамическая нагрузка (кг)	
	30	65
270	578.2701B	
300	578.3001B	
350	578.3501B	
400	578.4001B	
450	578.4501B	576.4501B
500	578.5001B	576.5001B
550	578.5501B	576.5501B
600	578.6001B	576.6001B
650		576.6501B

2	Комплект царг	
	Высота царги (мм) 83.6	
Номинальная длина NL (мм)	Цвет	
	SW   TS   R9006	
270	378M2702SA	
300	378M3002SA	
350	378M3502SA	
400	378M4002SA	
450	378M4502SA	
500	378M5002SA	
550	378M5502SA	
600	378M6002SA	
650	378M6502SA	

#### Комплектация:

- 2a 1 x Царги, левая/правая  
 2b 2 x Элемент брендинга, с логотипом Blum (штампов.), от 1000 шт. с индивид. логотипом

3	Держатель задней стенки, левый/правый		
	Цвет	Материал	№ арт.
	SW   TS   R9006	Сталь	Z30D000SL

4	Держатели передней панели, левый/правый		
	Цвет	Материал	№ арт.
	SW   S   WGR	Пластмасса	ZIF.74D0

#### Комплектация:

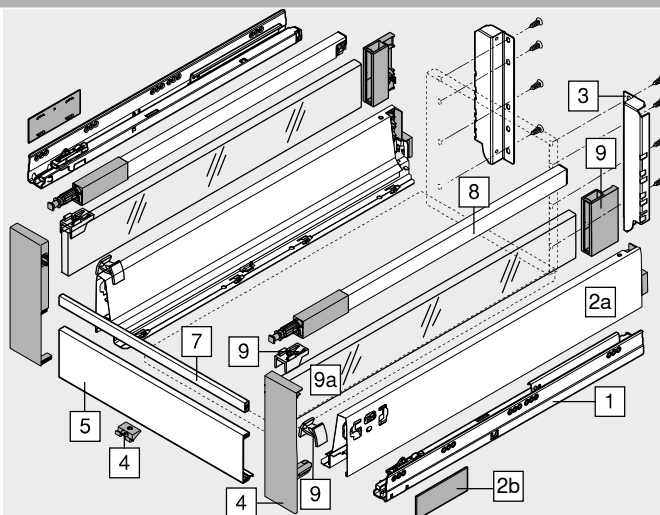
- 4 1 x Держатели передней панели, левый/правый  
 4 1 x Фиксатор – Z31A0008  
 4 2 x Головки релинга – ZRG.000R5F

5	Передняя панель без паза		
	Цвет	Длина (мм)	№ арт.
	SW   TS   R9006	1036	Z31L1036A

Раскрой Внутр. ширина корпуса LW – 132 мм

7	Поперечный релинг		
	Цвет	Длина (мм)	№ арт.
	SW   TS   R9006	1046	ZRG.1046Z

Раскрой Внутр. ширина корпуса LW – 122 мм



8	Продольный релинг, левый/правый	
	Цвет	
Номинальная длина NL (мм)	SW   TS   R9006	
270	ZRG.207RSIC	
300	ZRG.237RSIC	
350	ZRG.287RSIC	
400	ZRG.337RSIC	
450	ZRG.387RSIC	
500	ZRG.437RSIC	
550	ZRG.487RSIC	
600	ZRG.537RSIC	
650	ZRG.587RSIC	

### Принадлежности

9	Комплект держателей вставки		
	Цвет	Материал	№ арт.
	SW   S   WGR	Пластмасса	Z36D00080

9a	Вставка (боковая)		
	Цвет	Материал	№ арт.
	Прозр.   сатиниров.	Стекло	Z37Rxx7D
	SW   TS   R9006	Алюминий	2 x Z37Axx7D

Информацию для заказа см. Принадлежности – вставки

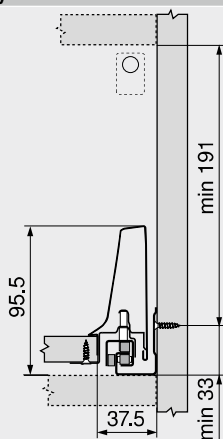
Цвет	Цвет
SW Белый шелк	S Черный
TS Терра-черный	WGR Серый
R9006 Серый (RAL 9006)	

Высокий внутренний ящик – релинг – D

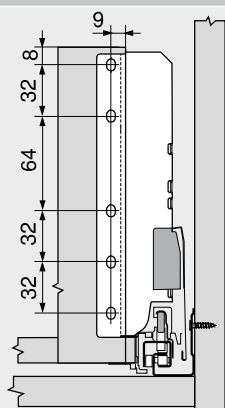
Веб-код  
DQCB6M

Проектирование

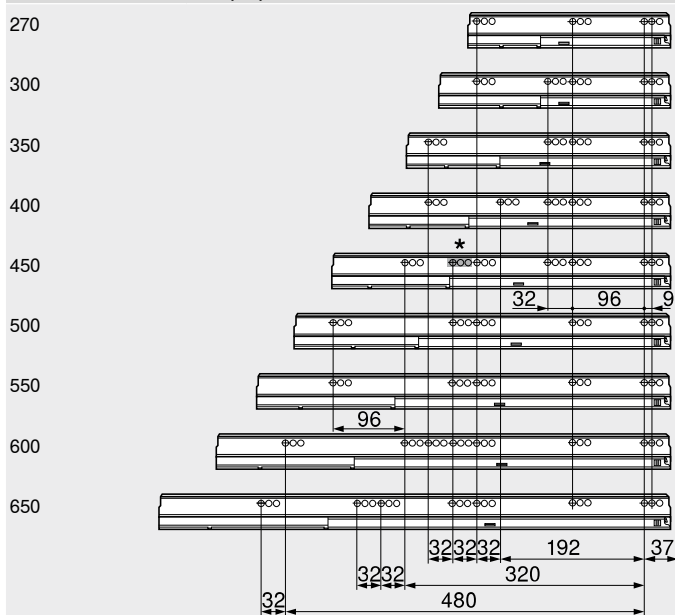
Необходимое пространство в корпусе



Установочные размеры – задняя стенка

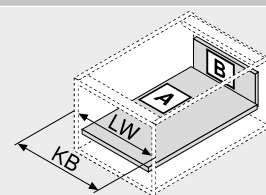


Позиции крепления – направляющие к корпусу  
Номинальная длина NL (мм)



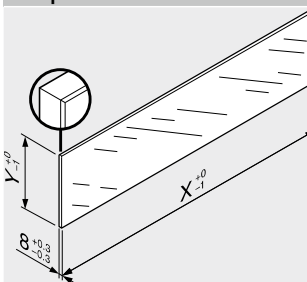
Внутренняя глубина корпуса LT мин. = номинальная длина NL + 3 мм  
\* Группа серийных отверстий только для 578.4501B (30 кг)

Раскрой плит ДСП 16 мм



KB Ширина корпуса  
LW Внутренняя ширина корпуса  
NL Номинальная длина

Раскрой вставки



Вставки	X (мм)	Y (мм)
Боковая	NL - 33	91.5
NL	Номинальная длина	

В комбинации с LEGRABOX | TANDEMBOX согласно стандарту (DIN EN 14749 издание июнь 2016) и в соответствии с заданными размерами обязательно проводить «Испытания на ударную прочность для вертикальных комплектующих из стекла». Таким образом, для соблюдения этого стандарта не требуется специальное безопасное стекло. Обработка верхней кромки: шлифованная плоская кромка с фаской 1 мм ±0.5 мм.

Дополнительная информация

Обзор – TANDEMBOX antaro	263	Принадлежности – задняя стенка из стали	302	<b>Монтаж, демонтаж и регулировка</b>  <b>Короткая ссылка</b> <a href="http://www.blum.com/a350">www.blum.com/a350</a>
Обзор – SERVO-DRIVE для LEGRABOX   TANDEMBOX	321	Принадлежности	300	
Обзор – TIP-ON BLUMOTION для TANDEMBOX	313	Крепление направляющих к корпусу	308	
Обзор – ORGA-LINE для TANDEMBOX CABLOXX	515	Обзор – приспособления	561	
Принадлежности – вставки	300	Доп. техническая информация	662	

